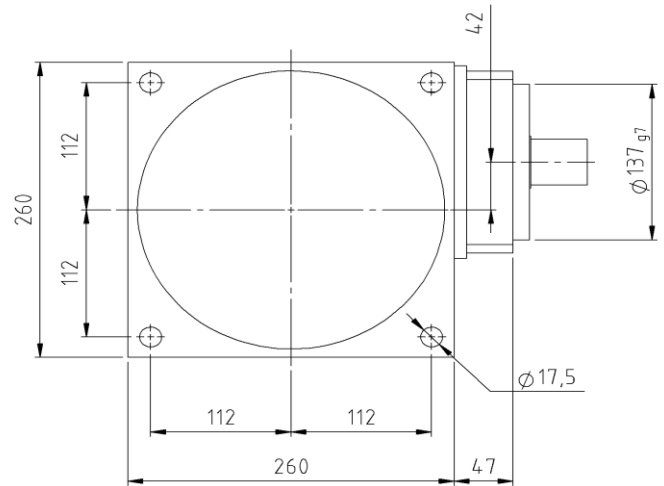
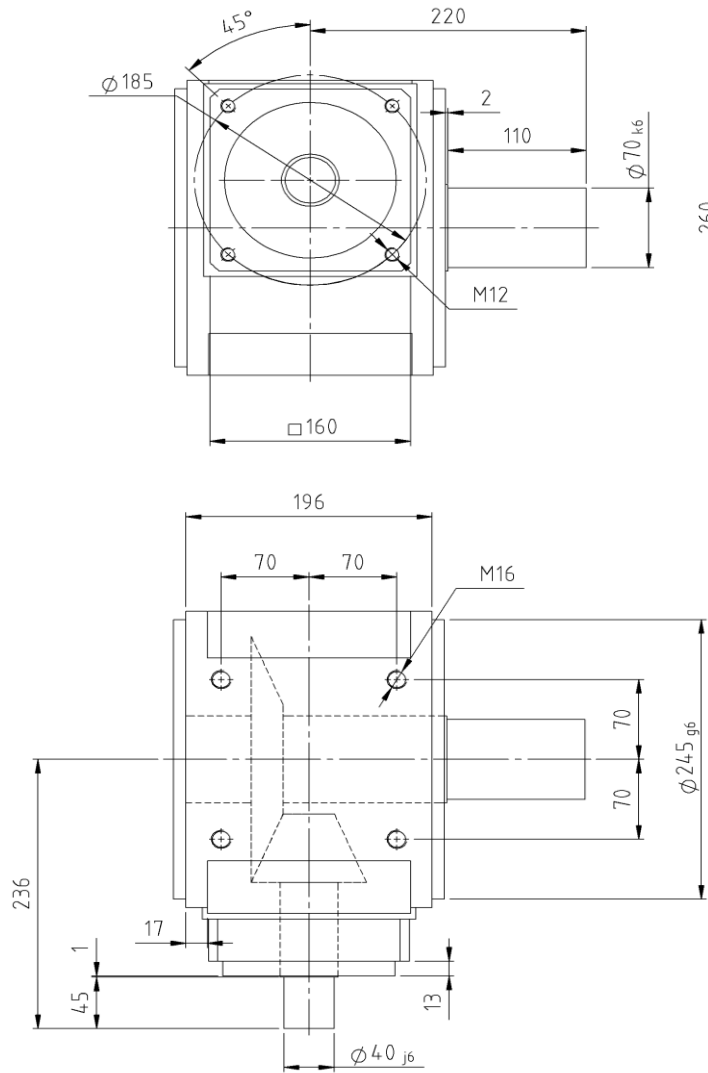
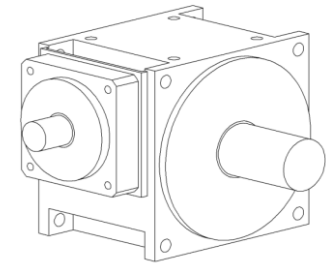




ZZ ANTRIEBE



ZZ-Servoline®
Baugröße KN1400

		3:1	4:1	5:1	6:1	8:1	10:1	12:1	15:1
Nennabtriebsmoment ¹⁾	[Nm]	1400	1350	1280	1200	1120	1040	950	800
Max. Beschleunigungsmoment ²⁾	[Nm]	2100	2020	1920	1800	1680	1560	1420	1200
Not-Aus-Moment ³⁾	[Nm]	2800	2800	2800	2800	2240	2240	1900	1900
Max. Antriebsdrehzahl:	[min ⁻¹]				4500				
Nennantriebsdrehzahl	[min ⁻¹]				2500				
Verdrehspiel	[arcmin]				<6				
Wirkungsgrad ⁴⁾		>96%	>96%	>96%	>96%	>96%	>93%	>93%	>93%
Massenträgheitsmoment ⁵⁾	[kgcm ²]	91,3	61,2	45,1	34,9	25,8	21,8	19,6	19,5
Torsionssteifigkeit									
Schalldruckpegel in 1m Abstand	[dB(A)]	<74	<74	<74	<74	<73	<72	<72	<72
Gewicht					55kg				
Zulässige Getriebetemperatur					-10°C - 90°C				
Schutzart					IP54				
Schmierung					Lebensdauerschmierung, CLP nach DIN51517				
Lebensdauer					>30000h				
ATEX Konformität (optional)					ExII 2G/D c,k T4/120°C				
Einbaulage					beliebig				

¹⁾ Zyklusbetriebsweise S5
²⁾ max 1000 Zyklen pro Stunde
³⁾ max 1000x während der Getriebelebensdauer
⁴⁾ Bei Nenndrehzahl
⁵⁾ bezogen auf die Eingangswelle bei Nenndrehzahl

ZZ-Antriebe GmbH
 An der Tagweide 12
 76139 Karlsruhe
 Tel.: +49-721-6205-0 Fax: +49-721-6205-10
 eMail: info@zz-antriebe.de homepage: www.zz-antriebe.de

Maße/Darstellung verbindl., Änderungen/Irrtümer vorbehalten, Stand 02/2013