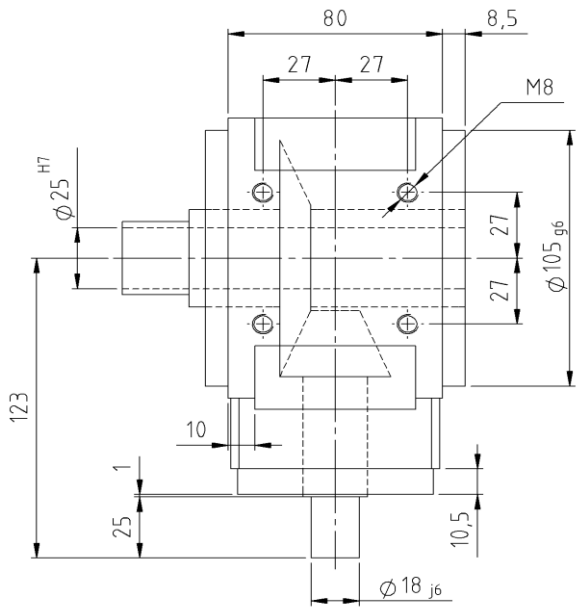
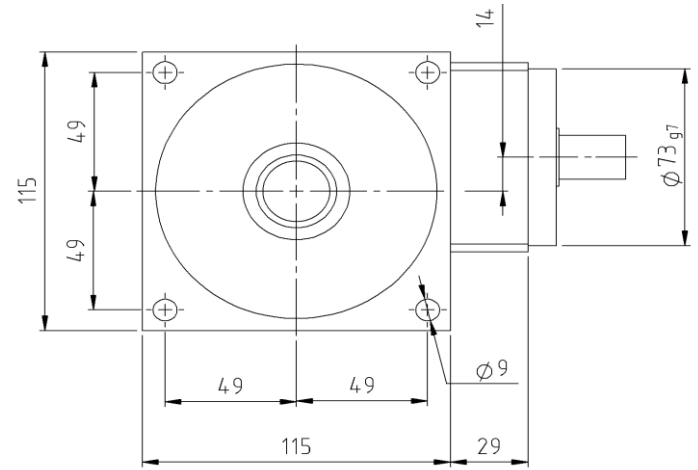
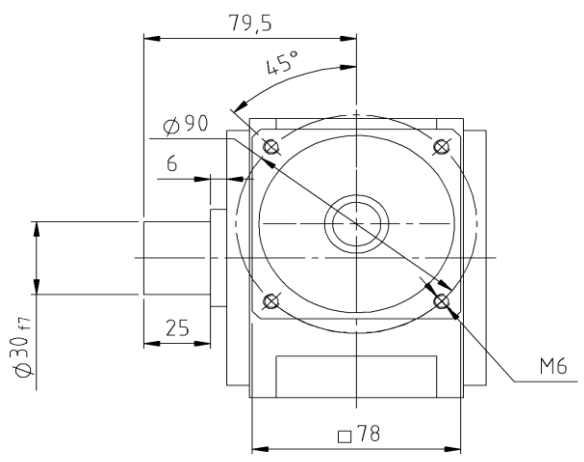
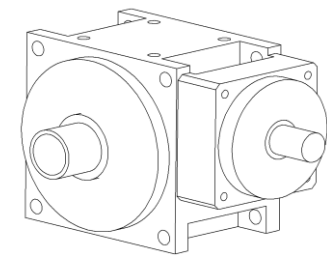




ZZ ANTRIEBE



| ZZ-Servoline® | | 3:1 | 4:1 | 5:1 | 6:1 | 8:1 | 10:1 | 12:1 | 15:1 |
|--|----------------------|---|-------|-------|-------|-------|-------|-------|-------|
| Baugröße KN0070 | | | | | | | | | |
| Nennabtriebsmoment ¹⁾ | [Nm] | 70 | 68 | 65 | 61 | 56 | 53 | 50 | 45 |
| Max. Beschleunigungsmoment ²⁾ | [Nm] | 105 | 102 | 97 | 91 | 84 | 79 | 75 | 67 |
| Not-Aus-Moment ³⁾ | [Nm] | 140 | 140 | 140 | 140 | 110 | 110 | 100 | 100 |
| Max. Antriebsdrehzahl: | [min ⁻¹] | 8000 | | | | | | | |
| Nennantriebsdrehzahl | [min ⁻¹] | 6000 | | | | | | | |
| Verdrehspiel | [arcmin] | <6 | | | | | | | |
| Wirkungsgrad ⁴⁾ | | >96% | >96% | >96% | >96% | >96% | >93% | >93% | >93% |
| Massenträgheitsmoment ⁵⁾ | [kgcm ²] | 1,32 | 0,993 | 0,834 | 0,747 | 0,654 | 0,612 | 0,592 | 0,568 |
| Torsionssteifigkeit | | | | | | | | | |
| Schalldruckpegel in 1m Abstand | [dB(A)] | <71 | <71 | <71 | <70 | <70 | <69 | <69 | <69 |
| Gewicht | | 6kg | | | | | | | |
| Zulässige Getriebetemperatur | | -10°C - 90°C | | | | | | | |
| Schutzart | | IP54 | | | | | | | |
| Schmierung | | Lebensdauerschmierung, CLP nach DIN51517 | | | | | | | |
| Lebensdauer | | >30000h | | | | | | | |
| ATEX Konformität (optional) | | ExII 2G/D c,k T4/120°C | | | | | | | |
| Einbaulage | | beliebig | | | | | | | |
| ¹⁾ Zyklusbetriebsweise S5 | | ZZ-Antriebe GmbH | | | | | | | |
| ²⁾ max 1000 Zyklen pro Stunde | | An der Tagweide 12 | | | | | | | |
| ³⁾ max 1000x während der Getriebelebensdauer | | 76139 Karlsruhe | | | | | | | |
| ⁴⁾ Bei Nenndrehzahl | | Tel.: +49-721-6205-0 Fax: +49-721-6205-10 | | | | | | | |
| ⁵⁾ bezogen auf die Eingangswelle bei Nenndrehzahl | | eMail: info@zz-antriebe.de homepage: www.zz-antriebe.de | | | | | | | |

Maße/Darstellung verbindl., Änderungen/Irrtümer vorbehalten, Stand 02/2013