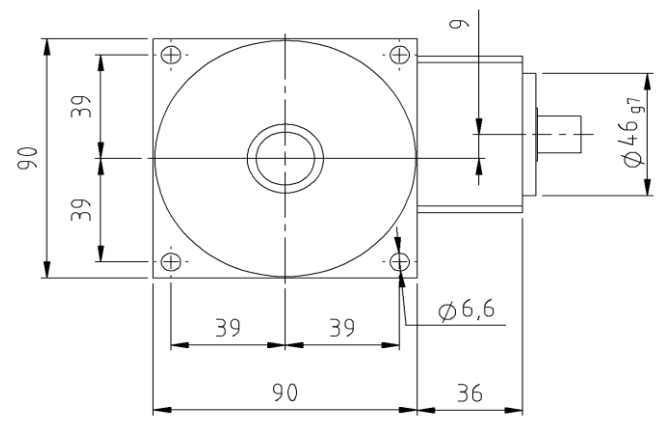
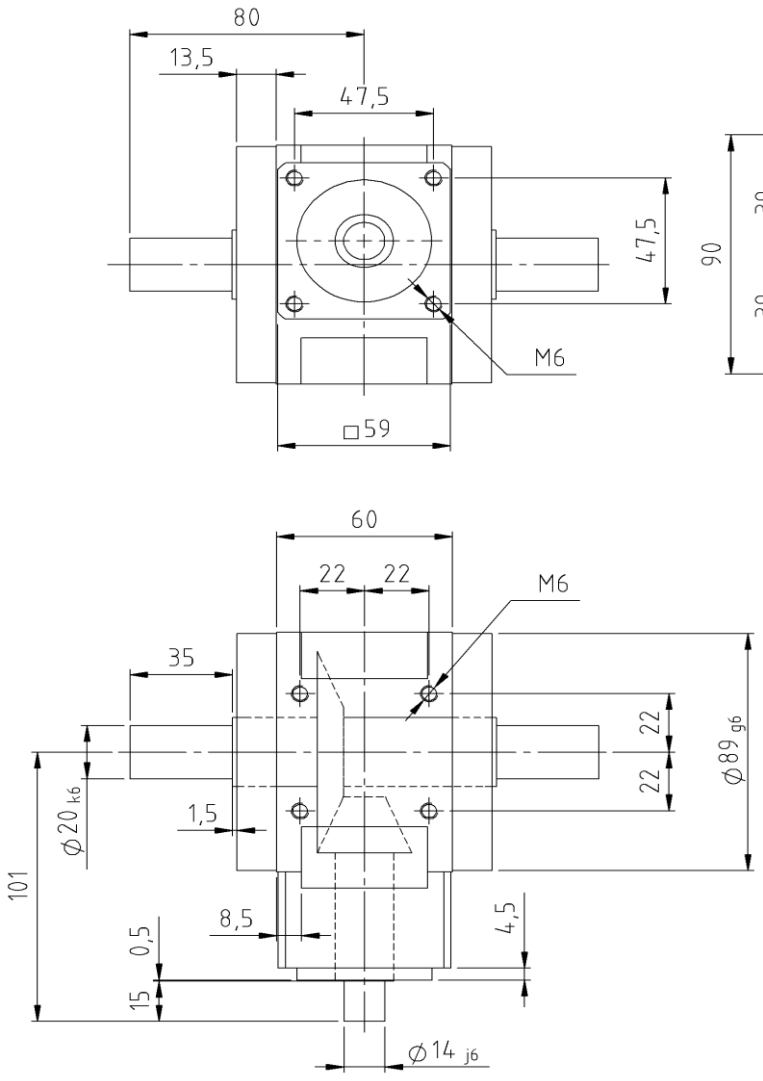
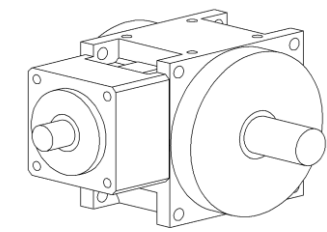




**ZZ ANTRIEBE**



Maße/Darstellung verbindl., Änderungen/Irrtümer vorbehalten, Stand 02/2013

<b>ZZ-Servoline®</b>		<b>3:1</b>	<b>4:1</b>	<b>5:1</b>	<b>6:1</b>	<b>8:1</b>	<b>10:1</b>	<b>12:1</b>	<b>15:1</b>
<b>Baugröße KN0035</b>									
Nennabtriebsmoment <sup>1)</sup>	[Nm]	35	34	33	32	30	28	25	22
Max. Beschleunigungsmoment <sup>2)</sup>	[Nm]	52	50	48	48	45	42	37	33
Not-Aus-Moment <sup>3)</sup>	[Nm]	70	70	70	70	60	60	50	50
Max. Antriebsdrehzahl:	[min <sup>-1</sup> ]	8000							
Nennantriebsdrehzahl	[min <sup>-1</sup> ]	6000							
Verdrehspiel	[arcmin]	<6							
Wirkungsgrad <sup>4)</sup>		>96%	>96%	>96%	>96%	>96%	>93%	>93%	>93%
Massenträgheitsmoment <sup>5)</sup>	[kgcm <sup>2</sup> ]	0,584	0,439	0,357	0,258	0,214	0,192	0,181	0,17
Torsionssteifigkeit									
Schalldruckpegel in 1m Abstand	[dB(A)]	<70	<70	<70	<68	<68	<68	<68	<68
Gewicht		3kg							
Zulässige Getriebetemperatur		-10°C - 90°C							
Schutzart		IP54							
Schmierung		Lebensdauerschmierung, CLP nach DIN51517							
Lebensdauer		>30000h							
ATEX Konformität (optional)		ExII 2G/D c,k T4/120°C							
Einbaulage		beliebig							
<sup>1)</sup> Zyklusbetriebsweise S5					ZZ-Antriebe GmbH				
<sup>2)</sup> max 1000 Zyklen pro Stunde					An der Tagweide 12				
<sup>3)</sup> max 1000x während der Getriebelebensdauer					76139 Karlsruhe				
<sup>4)</sup> Bei Nenndrehzahl					Tel.: +49-721-6205-0 Fax: +49-721-6205-10				
<sup>5)</sup> bezogen auf die Eingangswelle bei Nenndrehzahl					eMail: info@zz-antriebe.de homepage: www.zz-antriebe.de				