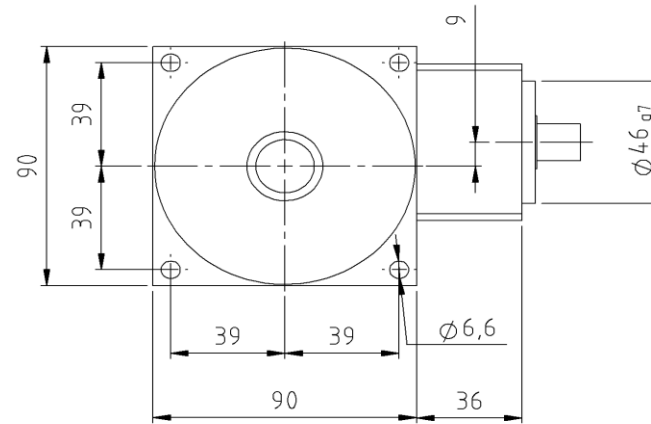
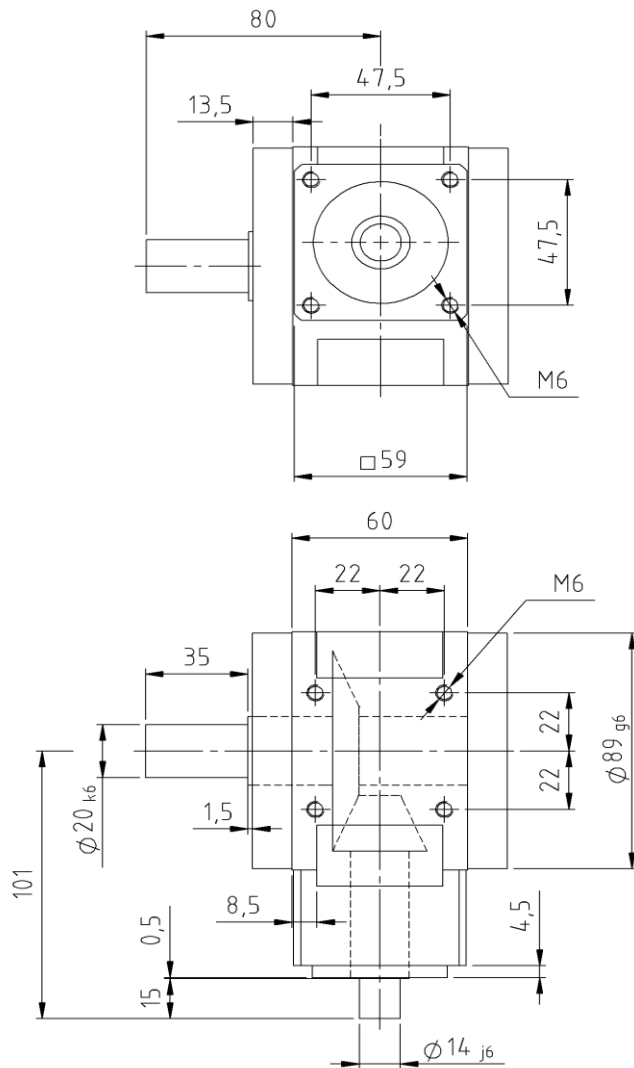
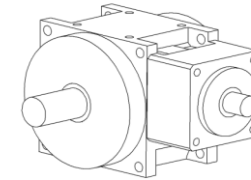




ZZ ANTRIEBE



Maße/Darstellung unverbindl., Änderungen/Irrtümer vorbehalten, Stand 02/2013

ZZ-Servoline®

Baugröße KN0035		3:1	4:1	5:1	6:1	8:1	10:1	12:1	15:1
Nennabtriebsmoment ¹⁾	[Nm]	35	34	33	32	30	28	25	22
Max. Beschleunigungsmoment ²⁾	[Nm]	52	50	48	48	45	42	37	33
Not-Aus-Moment ³⁾	[Nm]	70	70	70	70	60	60	50	50
Max. Antriebsdrehzahl:	[min ⁻¹]	8000							
Nennantriebsdrehzahl	[min ⁻¹]	6000							
Verdrehspiel	[arcmin]	<6							
Wirkungsgrad ⁴⁾		>96%	>96%	>96%	>96%	>96%	>93%	>93%	>93%
Massenträgheitsmoment ⁵⁾	[kgcm ²]	0,584	0,439	0,357	0,258	0,214	0,192	0,181	0,17
Torsionssteifigkeit									
Schalldruckpegel in 1m Abstand	[dB(A)]	<70	<70	<70	<68	<68	<68	<68	<68
Gewicht		3kg							
Zulässige Getriebetemperatur		-10°C - 90°C							
Schutzart		IP54							
Schmierung		Lebensdauerschmierung, CLP nach DIN51517							
Lebensdauer		>30000h							
ATEX Konformität (optional)		ExII 2G/D c,k T4/120°C							
Einbaulage		beliebig							

¹⁾ Zyklusbetriebsweise S5
²⁾ max 1000 Zyklen pro Stunde
³⁾ max 1000x während der Getriebelebensdauer
⁴⁾ Bei Nenndrehzahl
⁵⁾ bezogen auf die Eingangswelle bei Nenndrehzahl

ZZ-Antriebe GmbH
 An der Tagweide 12
 76139 Karlsruhe
 Tel.: +49-721-6205-0 Fax: +49-721-6205-10
 eMail: info@zz-antriebe.de homepage: www.zz-antriebe.de