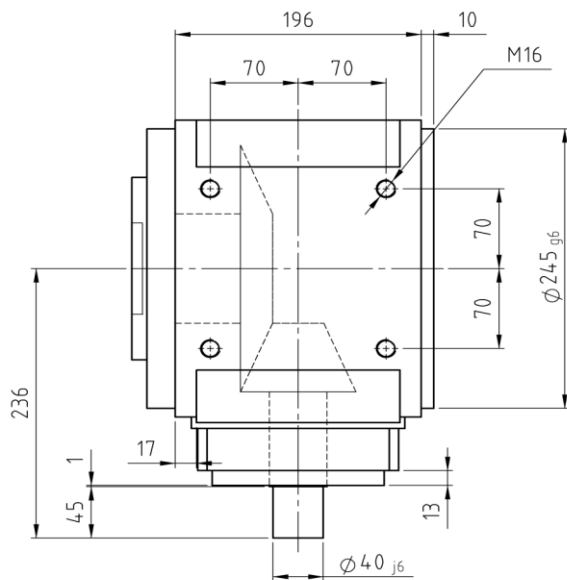
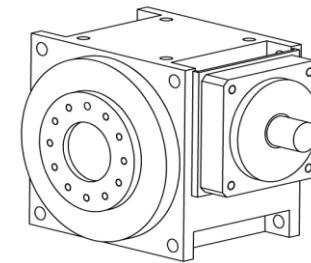


**ZZ ANTRIEBE**



Maße/Darstellung verbindl., Änderungen/Irrtümer vorbehalten, Stand 02/2013

### ZZ-Servoline®

#### Baugröße KN1400

		3:1	4:1	5:1	6:1	8:1	10:1	12:1	15:1
Nennabtriebsmoment <sup>1)</sup>	[Nm]	1400	1350	1280	1200	1120	1040	950	800
Max. Beschleunigungsmoment <sup>2)</sup>	[Nm]	2100	2020	1920	1800	1680	1560	1420	1200
Not-Aus-Moment <sup>3)</sup>	[Nm]	2800	2800	2800	2800	2240	2240	1900	1900
Max. Antriebsdrehzahl:	[min <sup>-1</sup> ]				4500				
Nennantriebsdrehzahl	[min <sup>-1</sup> ]				2500				
Verdrehspiel	[arcmin]				<6				
Wirkungsgrad <sup>4)</sup>		>96%	>96%	>96%	>96%	>96%	>93%	>93%	>93%
Massenträgheitsmoment <sup>5)</sup>	[kgcm <sup>2</sup> ]	91,3	61,2	45,1	34,9	25,8	21,8	19,6	19,5
Torsionssteifigkeit									
Schalldruckpegel in 1m Abstand	[dB(A)]	<74	<74	<74	<74	<73	<72	<72	<72
Gewicht					55kg				
Zulässige Getriebetemperatur					-10°C - 90°C				
Schutzart					IP54				
Schmierung					Lebensdauerschmierung, CLP nach DIN51517				
Lebensdauer					>30000h				
ATEX Konformität (optional)					ExII 2G/D c,k T4/120°C				
Einbaulage					beliebig				

<sup>1)</sup> Zyklusbetriebsweise S5

<sup>2)</sup> max 1000 Zyklen pro Stunde

<sup>3)</sup> max 1000x während der Getriebelebensdauer

<sup>4)</sup> Bei Nenndrehzahl

<sup>5)</sup> bezogen auf die Eingangswelle bei Nenndrehzahl

ZZ-Antriebe GmbH  
 An der Tagweide 12  
 76139 Karlsruhe  
 Tel.: +49-721-6205-0 Fax: +49-721-6205-10  
 eMail: info@zz-antriebe.de homepage: www.zz-antriebe.de